

Les Tables
de Franck

THERMOTHÉRAPIE

Couverture Chauffante

Mode d’emploi

FR

ADVERTISSEMENT

• N’essayez en aucune circonstance d’ouvrir ou d’inspecter les composants internes ou les accessoires de votre appareil. Si une inspection est nécessaire, veuillez contact votre fournisseur ou un technicien qualifié.

• N’utilisez jamais votre appareil dans un lieu humide ou peu ventilé (par exemple, salles de bains); ceci pourrait endommager les composants électriques de votre appareil.

• N’utilisez jamais votre appareil à l’extérieur, une exposition aux éléments naturels pouvant endommager l’appareil.

• Si le cordon d’alimentation était rompu, veuillez demander à un professionnel de le remplacer pour éviter tout dommage, ou demandez conseil à votre revendeur.


DÉCLARATION DE CONFORMITÉ CE

Ce produit répond aux exigences suivantes:

1. Conditions énoncées dans la Directive «Basse tension»: 2006/95/EC

2. Conditions énoncées dans la Directive «Compatibilité électromagnétique»: 2004/108/EC

RECYCLAGE

 Si l’un des composants électriques ou leur emballage de présentation porte ce symbole, cela signifie que ces produits ne doivent pas être traités comme des déchets ménagers habituels. Afin de leur assurer un traitement approprié, veuillez vous en débarrasser en respectant les lois locales ou tel que requis en cas d’élimination d’appareils électriques. Ceci permettra de préserver et de sauver les ressources naturelles et d’améliorer les normes de protection de l’environnement portant sur l’élimination de déchets électriques.

BIENVENUE!

Merci beaucoup d’avoir fait cet achat. Veuillez lire les instructions avec attention avant d’utiliser cet appareil. Vous pouvez également demander conseil auprès d’un professionnel afin de vous assurer d’utiliser l’appareil correctement. Nous

n’endosserons aucune responsabilité en cas d’accident provoqué par une mauvaise utilisation.

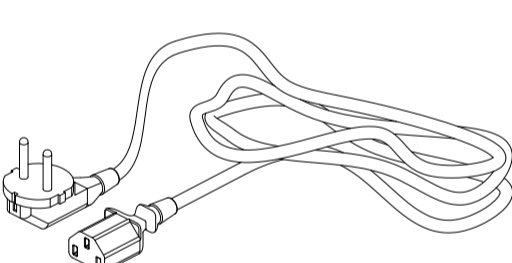
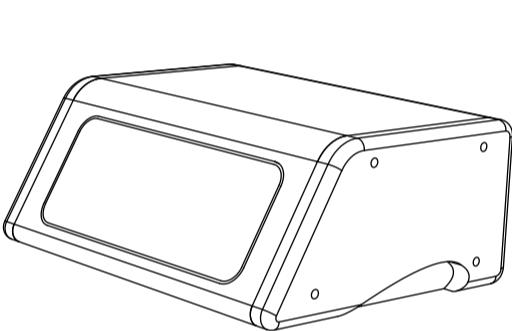
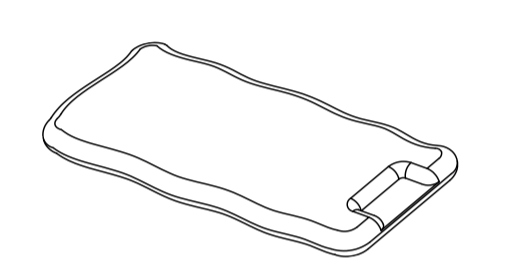
L’entreprise se réserve le droit de modifier les détails des instruments sans préavis. Si vous détectez une erreur dans ces instructions, n’hésitez pas à nous le faire savoir afin d’y apporter une solution.

CONTENU DE L’EMBALLAGE

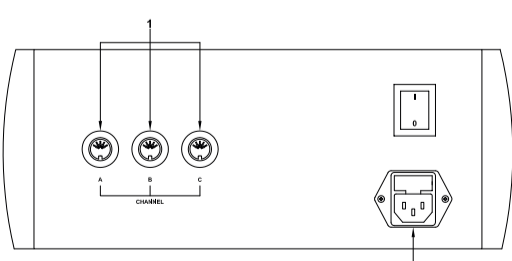
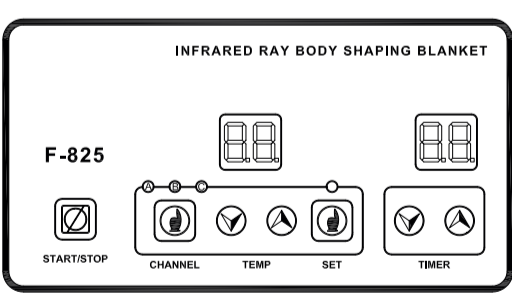
• Ces éléments sont sujets à changement sans préavis.

• L’apparence du produit peut différer de l’image.

No.	PRODUIT	RÉF.	QTÉ.
1	COUVERTURE CHAUF-FANTE	40002	1
2	UNITÉ PRINCIPALE	-	1
3	CÂBLE ALIMENTATION	-	1



PANNEAU AVANT/PANNEAU ARRIÈRE



1. Canal A/B/C

2. Câble alimentation

MODE D’EMPLOI

1. Branchez la source d’alimentation sur le panneau arrière, indiqué sur le schéma par l’expression «POWER LINE INPUT».

2. Branchez les accessoires correctement sur le panneau avant ou arrière comme indiqué sur le schéma.

3. Mettez l’appareil en marche en appuyant sur le bouton «POWER».

4. L’appareil est en veille. Le bouton «TEMP» est verrouillé, mais les boutons «TIMER», «START/STOP», «SET», «CHANNEL» sont déverrouillés.

5. Vous pouvez appuyer sur le bouton «CHANNEL» pour sélectionner un des trois modes disponibles. La sonde de température affiche la température vraie de chaque mode.

6. Appuyez sur le bouton «TIMER» pour fixer le temps de traitement, entre 1 minute et 1 heure.

7. Appuyez sur le bouton «SET»: l’instrument est maintenant en mode configuration, et la LED «SET» s’allume. Vous pouvez maintenant ajuster la température de fonctionnement en appuyant sur le bouton «TEMP» dans chaque mode. La température par défaut est de 50°C pour les trois modes et peut être ajustée entre 20 et 50°C.

8. Appuyez de nouveau sur le bouton «SET» pour remettre l’appareil en veille. La LED «SET» s’éteint.

9. Appuyez sur le bouton «START/STOP».

10. L’appareil est en marche. Les différents modes et températures actuelles s’affichent automatiquement. L’indicateur de chaque mode est rouge si ce mode est en préchauffage. L’indicateur deviendra vert si le mode est à l’état de préservation de chaleur. Les boutons «TEMP» et «CHANNEL» sont verrouillés, mais les boutons «TIME», «START/STOP », et «SET» sont déverrouillés.

11. Lorsque l’appareil est en marche, si vous appuyez sur le bouton «SET», vous pouvez ajuster la température de fonctionnement, mais l’appareil s’arrêtera de fonctionner. Afin de reprendre le traitement, vous devez appuyer sur «START/STOP».

12. Lorsque l’appareil atteint la température souhaitée, il se met en mode de préservation de chaleur.

13. Lorsque le délai arrive à terme, l’appareil émet un son puis s’arrête.

CAUTIONS

• Si la surface de la couverture chauffante est cassée ou la couverture ancienne, veuillez la remplacer par une nouvelle afin d’empêcher les brûlures accidentelles de la peau ou les décharges électriques.

• À cause de sa puissance élevée, la couverture chauffante peut générer des radiations magnétiques légères au corps humain. Notez que les femmes enceintes, les enfants, les personnes âgées et les personnes ayant une peau sensible doivent éviter d’utiliser cet instrument. Veuillez vous hydrater correctement avant chaque traitement afin d’éviter la déshydratation et les coups de chaleur.

FAQ

Si le buzzer sonne continuellement:

• La température a atteint la température maximale autorisée (55°C).

• Éteignez l’appareil immédiatement.

• Vous pouvez remettre l’appareil en marche après 30 minutes. Veuillez vous assurer que personne n’est sous la couverture chauffante.

• Si cette situation s’est déjà produite auparavant, veuillez contacter votre revendeur.

Si l’écran de température affiche «NO»:

• Vérifiez tous les branchements.

• Si cette situation s’est déjà produite auparavant, veuillez contacter votre revendeur.

MAINTENANCE

• Le revêtement en cuir de cette couverture est en PVC. Veuillez garder la couverture sèche et propre après chaque utilisation. Si le cuir est taché avec de la crème amincissante ou toute autre substance, utilisez un produit de nettoyage au pH neutre pour retirer la substance. N’utilisez jamais de liquides naturels acides ou alcalins pour le nettoyage.

• Veuillez couper l’alimentation électrique lorsque l’appareil ne va pas être utilisé pendant une longue période. Gardez l’emballage et les accessoires séparément dans un endroit sec.

ACCESSOIRES

RÉF.	DESCRIPTION
40002	COUVERTURE CHAUFFANTE

SPÉCIFICATIONS

Poids et taille	Taille de l’emballage (cm)	67x30,5x40
	Poids brut (kg)	10,5
	Dimensions produit (cm)	24x17/24x13
	Taille couverture chauffante (cm)	180x80

Caractéristiques de travail	Puissance de travail	450 W
	Température de travail	20 - 50°C
	Température maximum	55°C
	Temps de travail	30 min

Caractéristiques élec-triques	Tension nominale	220V ~ 240V
	Fréquence	50Hz/60Hz
	Puissance nominale	580 W